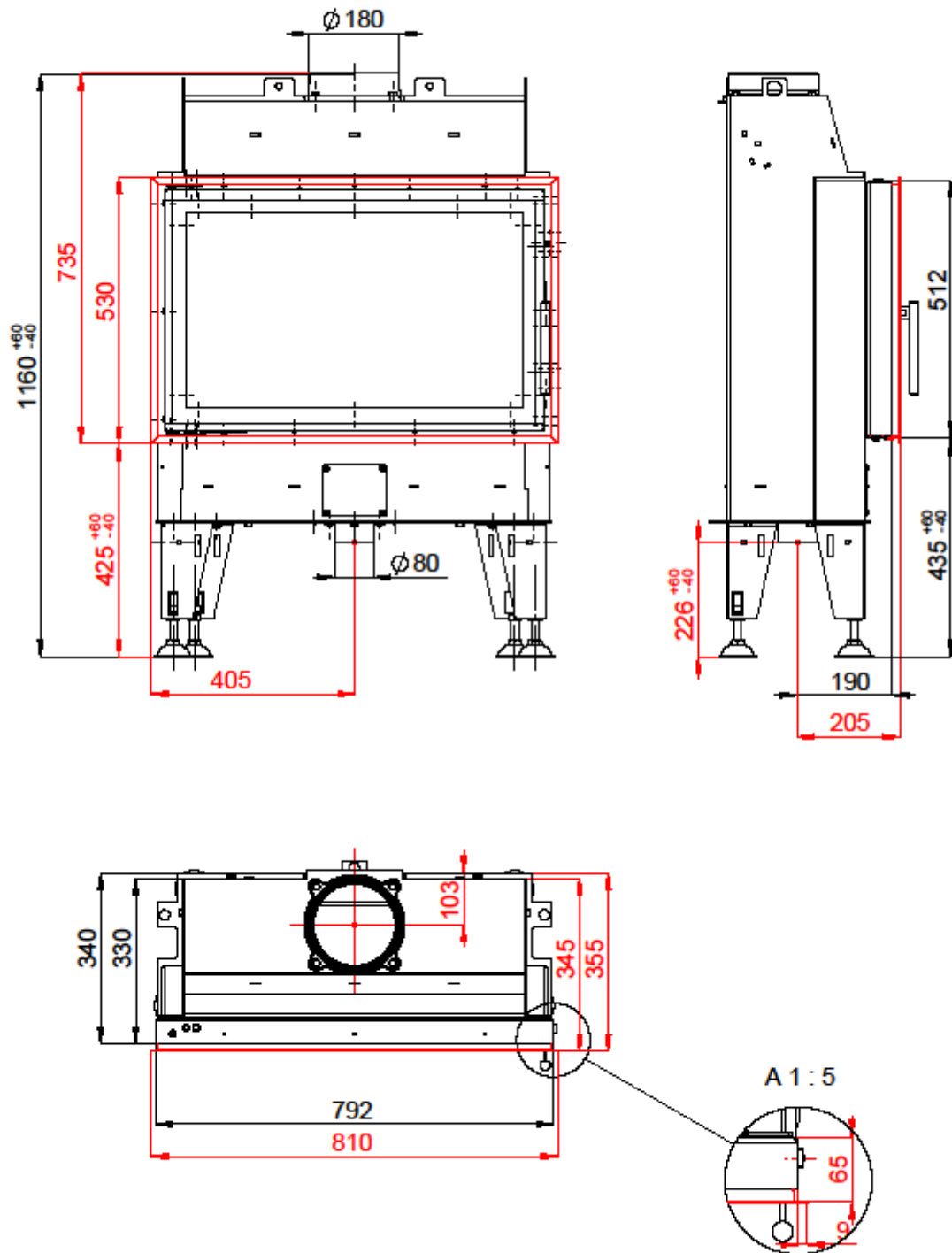


POWIETRZNY WKŁAD KOMINKOWY BEF PASSIVE 8 DLA EN 13 229



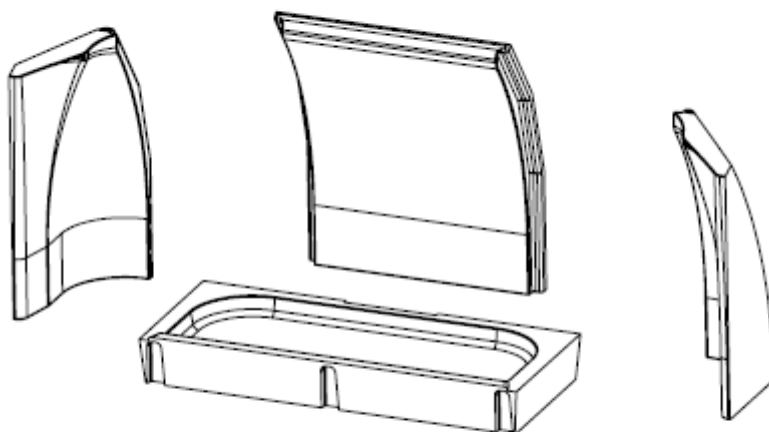
POWIETRZNY WKŁAD KOMINKOWY BEF PASSIVE 8

DLA EN 13 229

Dane techniczne:

Nominalna moc grzewcza	kW	5,9
Wydajność	%	83,6
Objętościowe krążenie spalin	g/s	4,9
Temperatura spalin	°C	215
Min. podciśnienie przy nom. mocy grzewczej	Pa	12
Paliwo		Drzewo (bukowe kłody)
Zużycie paliwa na godzinę	kg/h	1,8
Emisja CO w spalinach (w stosunku do 13% O ₂)	%	0,0943
Pyłu w gazie spalinowym (do 13% O ₂)	mg/Nm ³	18
Średnica kanału dymnego	mm	180
Ciężar	kg	141

Zestaw szamotowego paleniska:



Wykaz części zamiennych:

1. Dno
2. Bok
3. Tył
4. Deflektor

Szczegóły w instrukcji obsługi i montażu.